

# ПРИСПОСОБЛЕНИЕ АС801

## 1. Назначение

Приспособление АС801 предназначено для изготовления УПР на трубопроводе диаметром свыше 200 мм.  
АС801 может применяться взамен приспособления ПР001 для УПР расходомеров - счетчиков US800, UFM001, UFM005.  
АС801 позволяет изготавливать УПР диаметром до 1400мм.

## 2. Комплектность

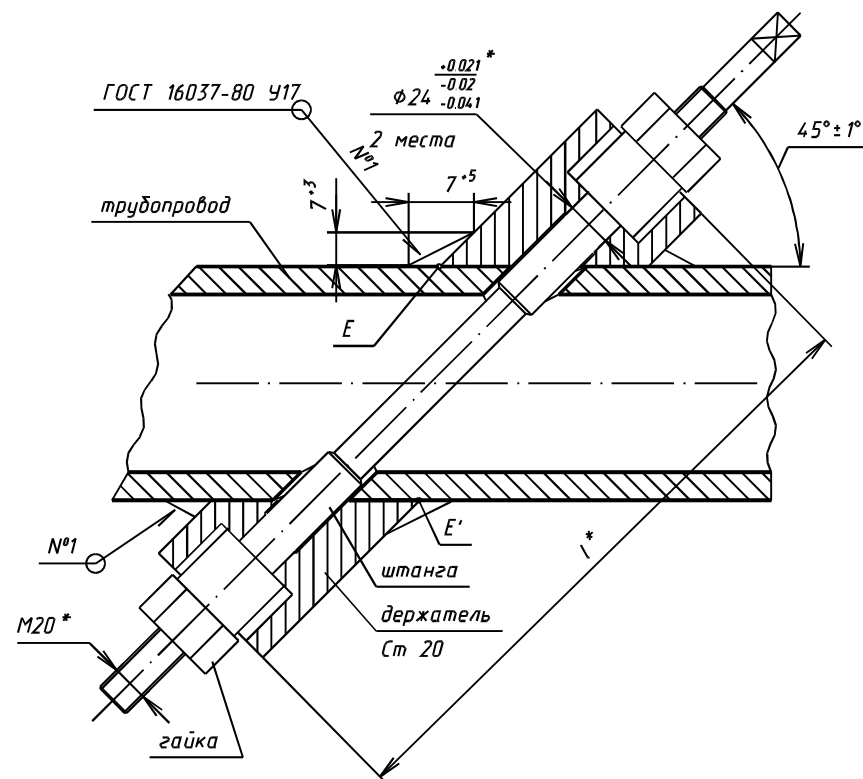
Штанга базовая	485 мм	1
Штанга базовая	220 мм (Ду300,600)	1
Штанга базовая	365 мм (Ду400,700,1000)	1
Штанга базовая	500 мм (Ду600,800)	1
Штанга базовая	155 мм (Ду250)	1
Штанга удлинительная	460 мм (Ду600,700,800,1000)	2
Гайка на базовую штангу		2
Защитная гильза		2

## 3. Свидетельство о приемке

Приспособление АС801 соответствует требованиям, предъявляемым к монтажу ультразвуковых расходомеров - счетчиков жидкости US800, UFM001, UFM005.

М.П. Дата выпуска \_\_\_\_\_  
Подпись \_\_\_\_\_

Адрес: г. Чебоксары, ул. Гузовского, 13а  
тел. (8352) 45-81-12, 45-81-21; [www.encont.ru](http://www.encont.ru); [us800@mail.ru](mailto:us800@mail.ru)





# ПРИСПОСОБЛЕНИЕ АС801 ПАСПОРТ