

ПРИСПОСОБЛЕНИЕ АС805

1. Назначение

Приспособление АС805 предназначено для измерения угла наклона ультразвуковых датчиков в ультразвуковых преобразователях расхода (далее - УПР).

АС805 может применяться взамен приспособления ПР005 для УПР в комплектах расходомеров - счетчиков UFM001, UFM005, US800, УРЖ2К.

АС805 позволяет измерять угол наклона на УПР условным диаметром от 50 до 1800 мм.

2. Комплектность

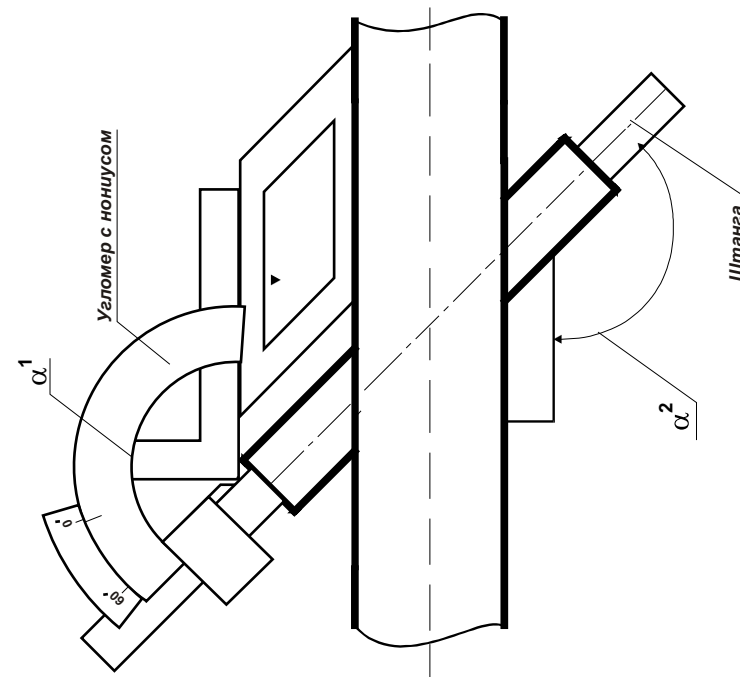
Угломер нониусный типа 2	1
Фиксатор угломера	1
Фиксатор штанги	1
Штанга удлинительная - переходная	3
Штанга удлинительная	1
Штанга базовая	1

3. Свидетельство о приемке

Приспособление АС005 соответствует требованиям, предъявляемым к поверке расходомеров - счетчиков жидкости ультразвуковых UFM001, UFM005, US800, УРЖ2К.

М.П. Дата выпуска _____
Подпись _____

Адрес: г. Чебоксары, ул. Гузовского, 13а
тел. (8352) 45-81-12, 45-81-21; www.encont.ru; us800@mail.ru





ПРИСПОСОБЛЕНИЕ АС805 ПАСПОРТ